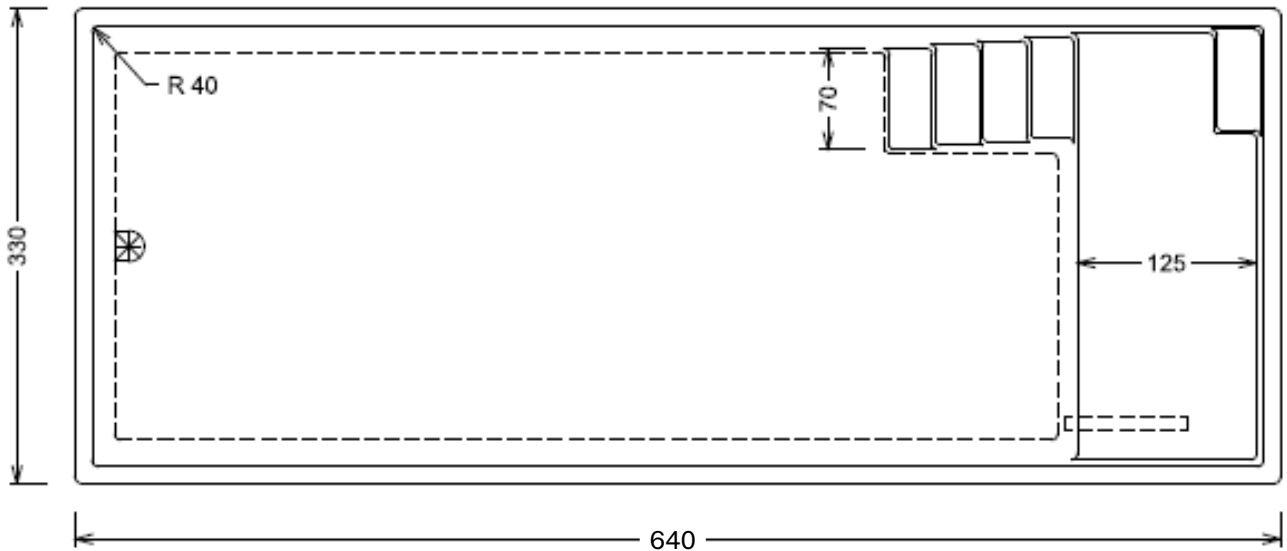


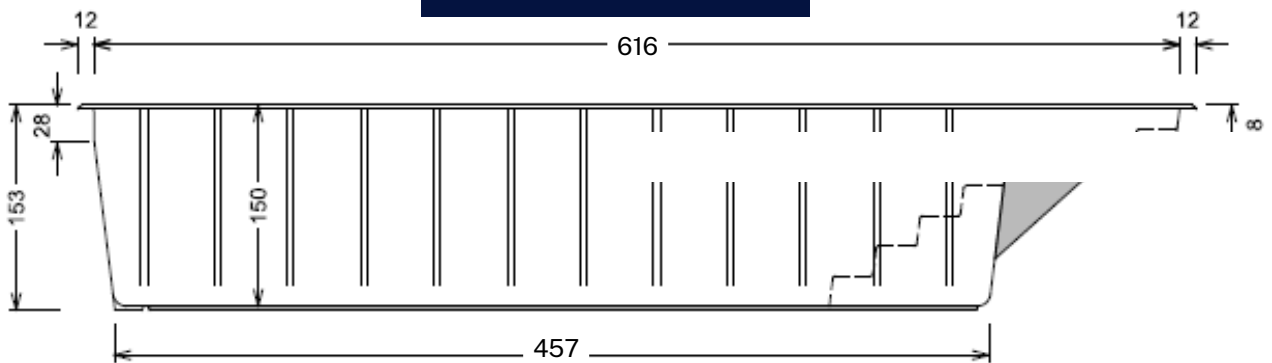
EINSTÜCKBECKEN

Trinidad

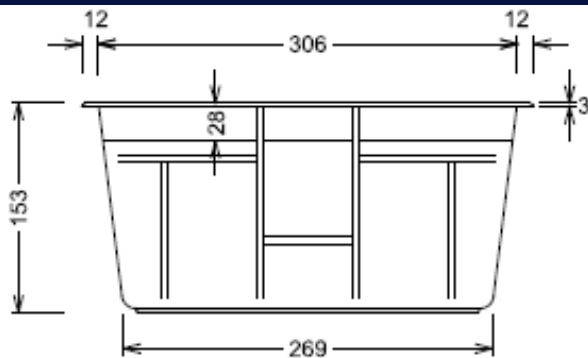
Grundriss



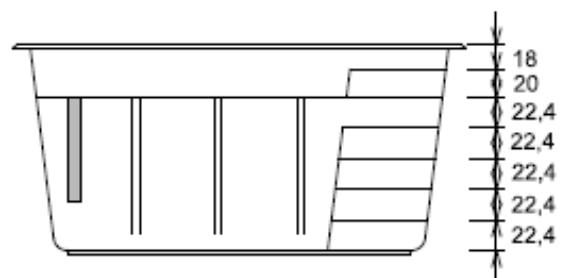
Seitenansicht



Ansicht Skimmerseite

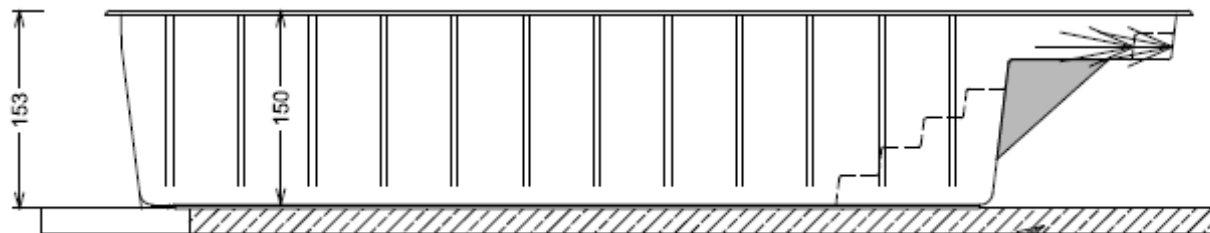
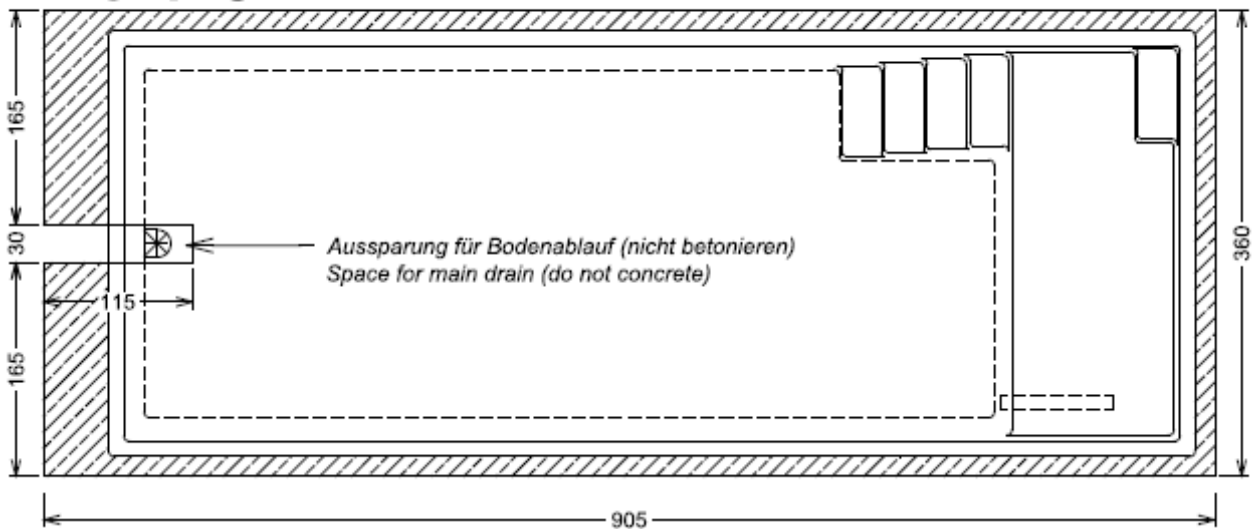
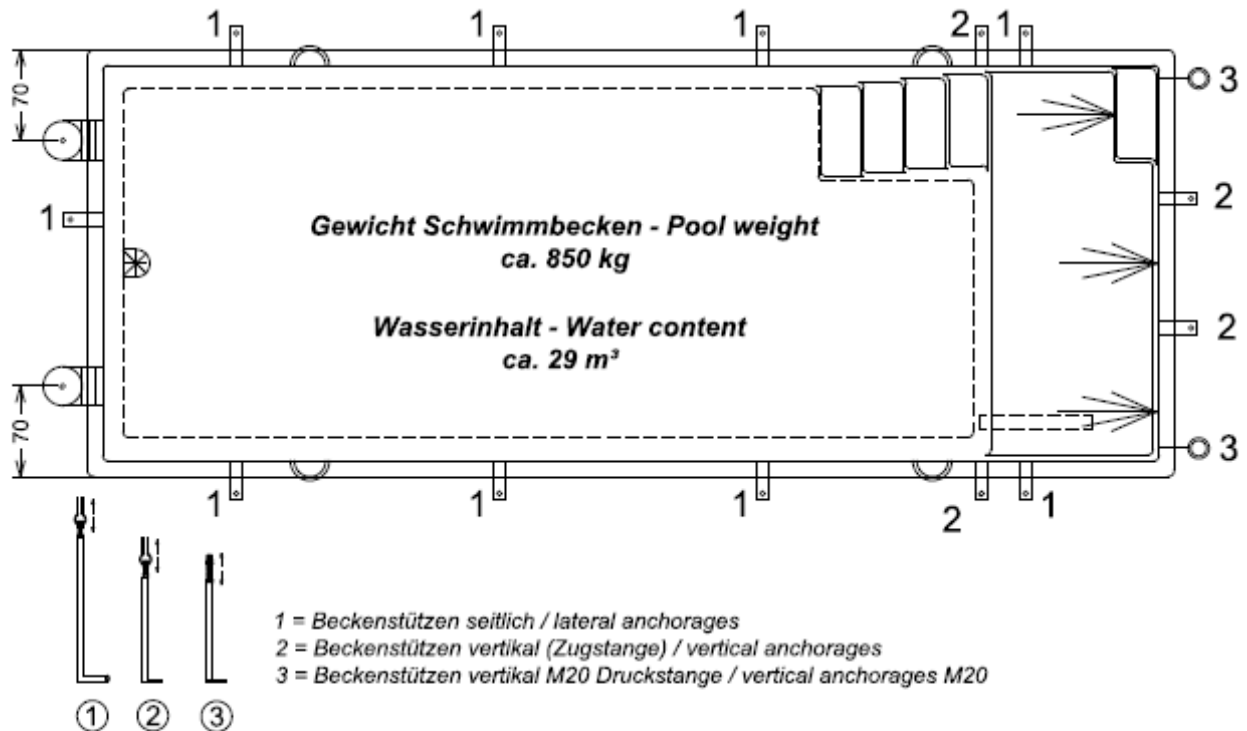


Ansicht Treppenseite



EINSTÜCKBECKEN

Trinidad



Fundamentplatte armiert laut örtlichen Bodenverhältnissen
Foundation slab, reinforced according to the local ground condition